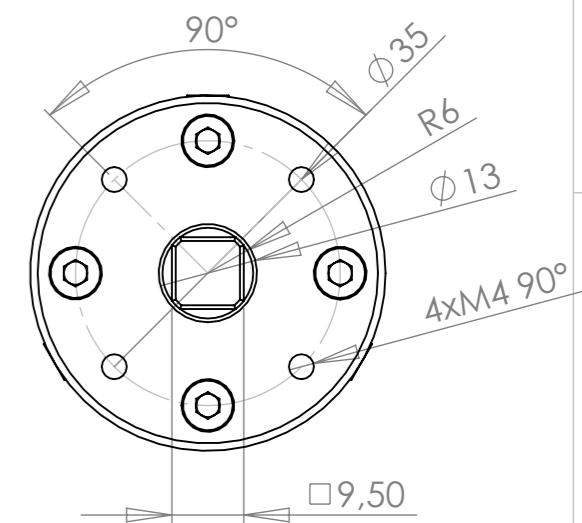
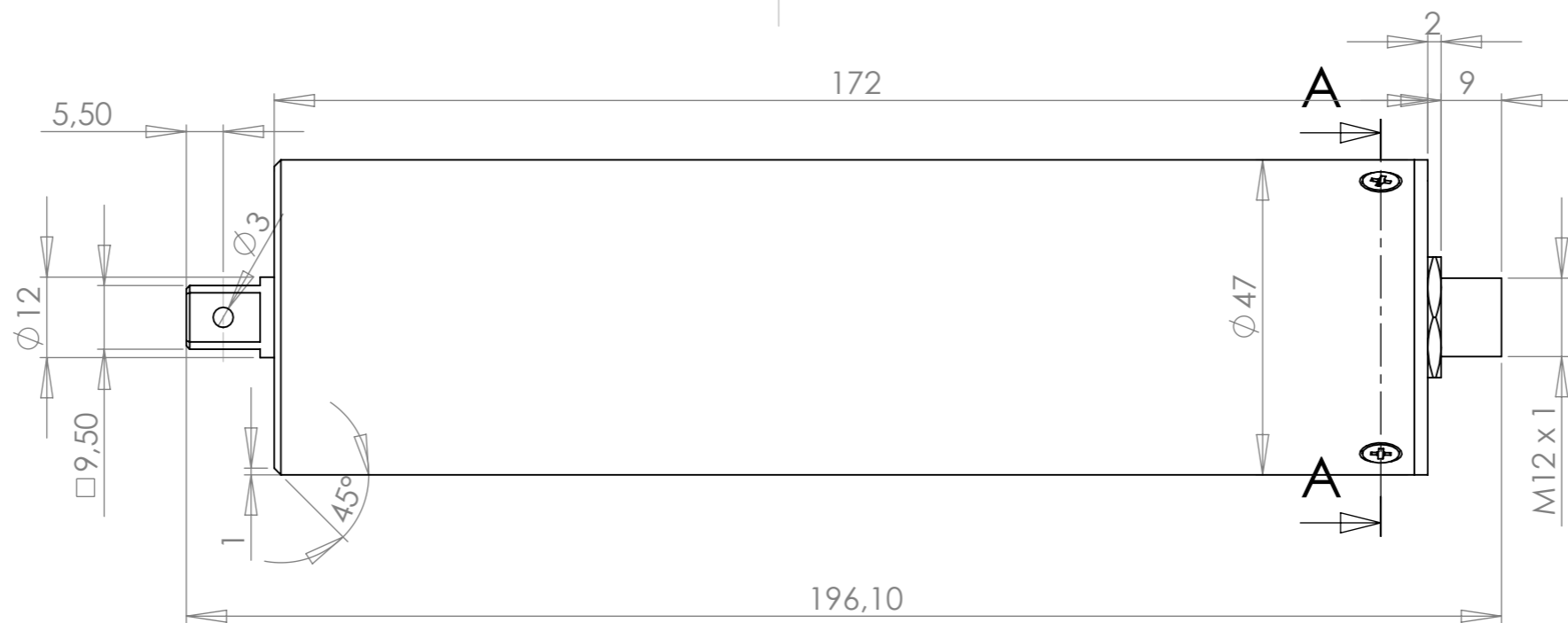
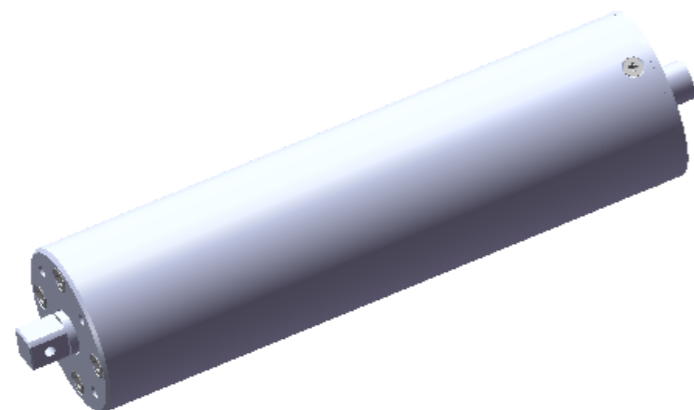
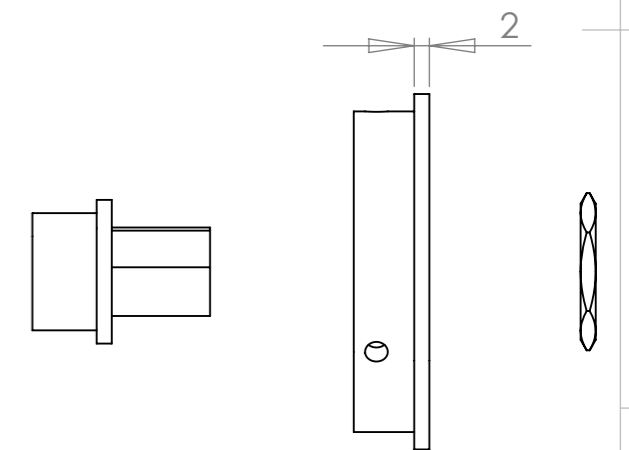
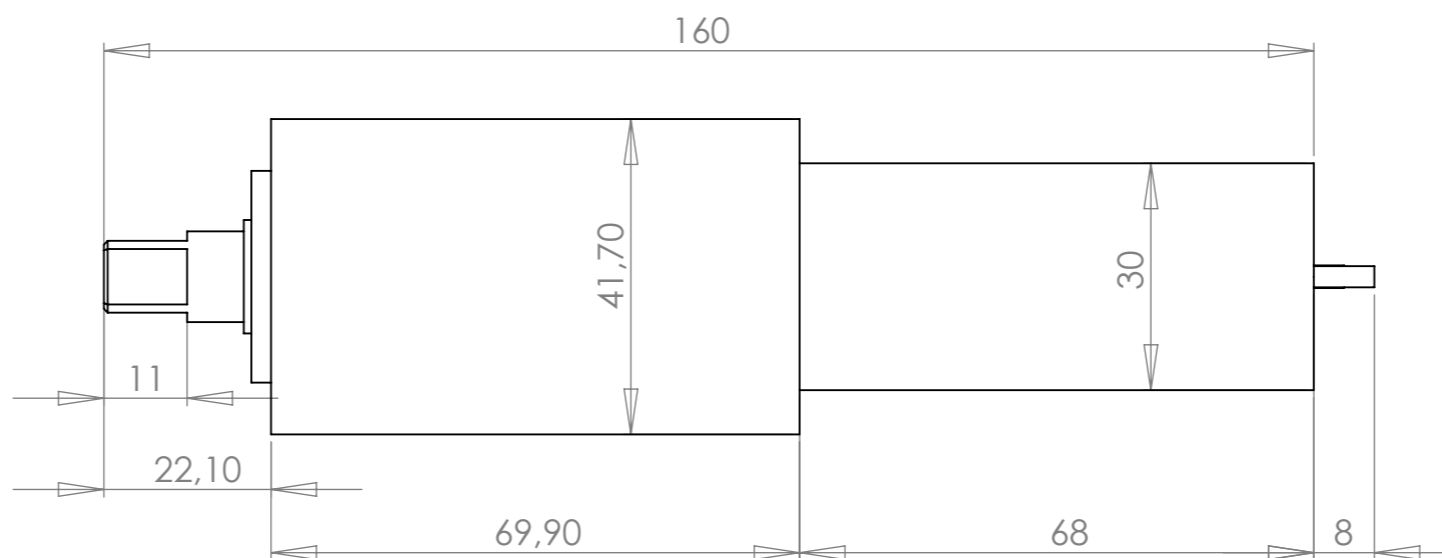
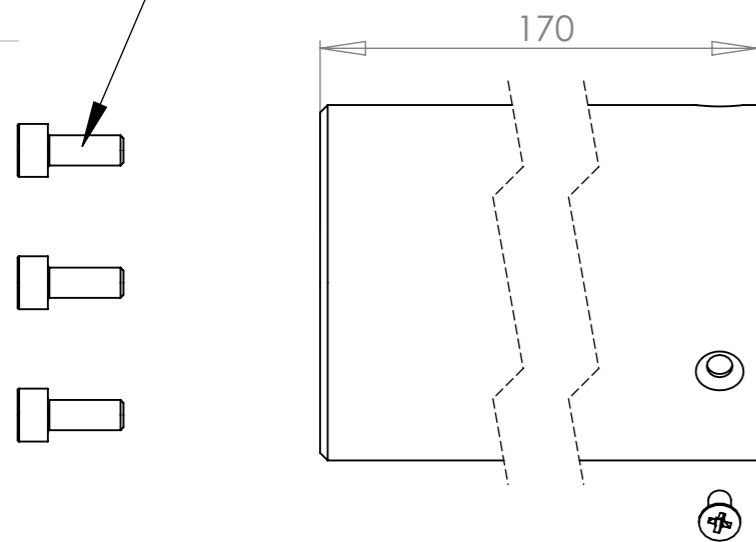


SEZIONE A-A
SCALA 1 : 1



3 x Vite M3x6
To fixed the cover

4 x Vite M4x10
To fixed the motor



REVISIONE	NOME	FIRMA	DATA	MATERIALE:	FORMATO
1	Pretto Giuliano		20/04/2009	Alluminio 2011	A3
2				Nome Ingombri Pluto20CA	
3				Codice AA	
<i>Kolver S.R.L.</i>					